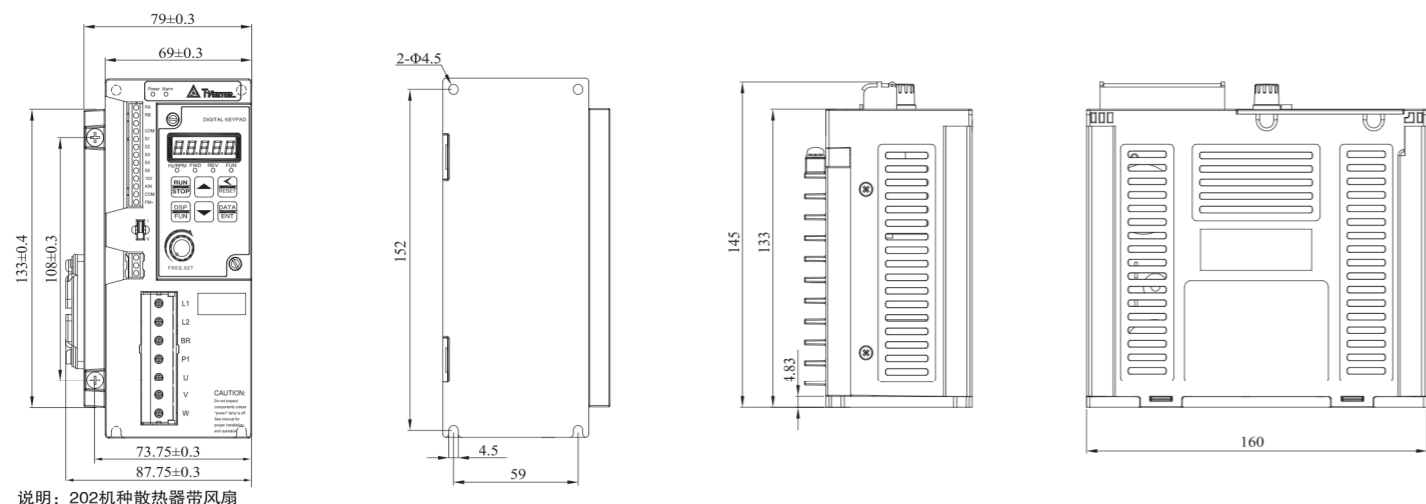
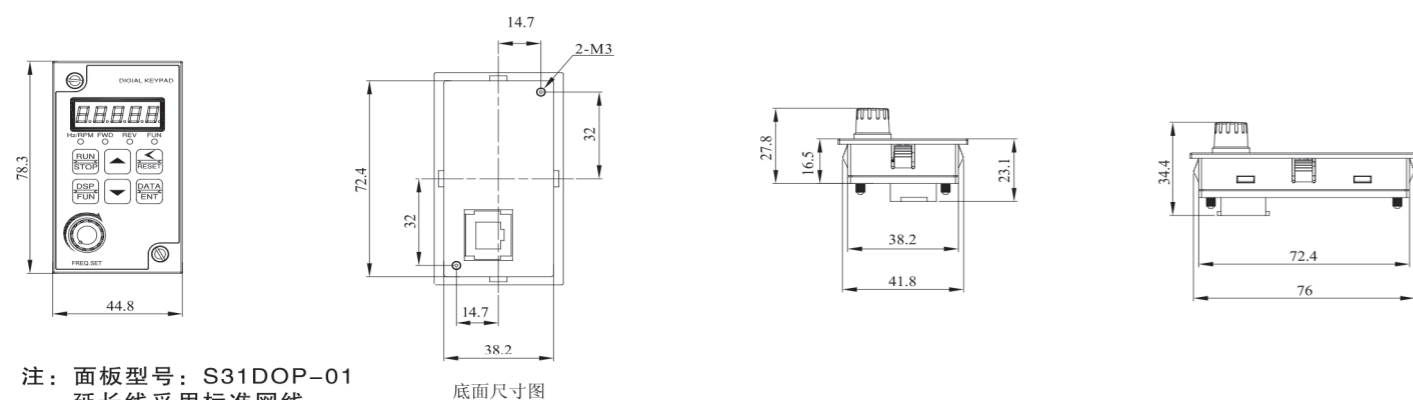


外形尺寸



说明: 202机种散热器带风扇

LED操作面板安装尺寸



注: 面板型号: S31DOP-01
延长线采用标准网线

制动电阻 (选配)

变频器 机种	适用 马力数 (HP)	适用电 机容量 (KW)	制动电阻规格		制动电阻 ED (%)	制动转矩 (%)
			(W)	(Ω)		
2P5	0.5	0.4	60	200	8	218
201	1	0.75	60	200	8	119
202	2	1.5	150	100	10	119



TECO 上海东元德高电机有限公司 (中国区)

上海地址: 上海市中山西路1279弄6号楼国峰科技大厦321室
 电话: 021-51168255
 售后中心: 江苏省无锡市新吴区高浪东路29号
 电话: 0510-85227555-5378

代理/经销联络处



VER: 1.0-2018-04

